



Конвекционные отопители MULTEAT Eco18 и Eco18P,
работающие на отработанном масле
(с клапаном КМЕ)

Благодарим за покупку!

Внимание!

Прежде чем пользоваться отопителем, внимательно изучите инструкцию!

Устройство является высокотемпературным нагревательным прибором, требующим особой осторожности при эксплуатации, а так же соблюдение мер противопожарной безопасности внутри помещения!

Введение	3
Назначение	3
Техническая характеристика	4
Комплект поставки	4
Устройство и принцип действия	5
Меры безопасности	7
Порядок установки	7
Требования по установке дымовой трубы	9
Запуск отопителя	10
Выключение отопителя	11
Регламентные работы	12
Возможные неисправности и методы их устранения	13
Гарантийные обязательства	15

Введение

В техническом описании даны назначение, технические данные устройства и принцип работы отопителя.

В инструкции по эксплуатации даны указания мер безопасности, порядок установки, методика эксплуатации, возможные неисправности и методы их устранения, сведения о правилах хранения и регламентных работах.

Назначение

Отопитель MULTEAT MUL не потребляет электроэнергии и предназначен для отопления нежилых, взрывобезопасных помещений объемом до 180 м³, таких как СТО, гаражи, склады, теплицы, бытовки, мобильные постройки, конвекционным способом.

Корпус из зеркальной нержавеющей стали ограничивает инфракрасное излучение, что допускает размещение в малогабаритных помещениях.

Большой диапазон регулирования мощности с помощью регулятора тяги позволяет работать как в форсированном, так и в поддерживающем режимах.

Неприхотливость к топливу (любое отработанное масло включая смеси с растительными).

Для работы отопителя дополнительно необходимы:

Дымовая труба диаметром 100мм-120мм, высотой 4 –10 метров,

Топливный бак с фильтром , краном и шлангом.

Топливо.

В процессе работы отопитель обеспечивает бездымное сгорание топлива.

Техническая характеристика

- Тепловая мощность, кВт/ч.....	8 – 20
- Расход топлива, л/ч.....	0,5 – 1.8
- Топливо	отработанные масла любого происхождения и их смесь с ДТ*
- Объём топливного бака, л.	нет
- Электропотребление	нет
- Объём отапливаемого помещения до, м ³	200
- Время работы без очистки камеры сгорания, ч (не менее).....	12
- Регулировка мощности регулятором тяги	есть
- Аварийное отключение	есть
- Рекомендуемая высота дымохода	4 – 10
- Габаритные размеры (Д x Ш x В),м	
Отопитель.....	0,45x0,32x0,65
- Масса, кг.	14

*- При работе на чистом ДТ рекомендуется перекрыть нижний ряд отверстий камеры сгорания винтами М4.
(снижение интенсивности горения солярки)

Комплект поставки

Отопитель в сборе (отопитель, седло, тарелка, дефлектор, крышка)	1шт;
Скребок специальный	1шт;
Скребок универсальный	1шт;
Кисточка	1шт;
Тройник выхлопной с регулятором тяги	1шт;
ТО и ИЭ	1шт.

Устройство и принцип действия

Система топливоподачи защищена патентом (РФ № 93498)

Устройство

Корпус отопителя выполнен из стали, покрытой термостойкой краской, с внутренними экранами из нержавеющей стали для Eco18 и полностью из зеркальной нержавеющей стали для Eco18P, что повышает антикоррозионные свойства и упрощает эксплуатацию. Камера сгорания сделана из жаропрочной нержавеющей стали. Форма, конструкция и размеры камеры сгорания обеспечивают оптимальное, бездымное сжигание отработанного масла в условиях естественной тяги.

В камере сгорания (рис 2) расположены: седло 5 на котором установлена тарелка 4 куда через маслопровод 3 поступает топливо. Выше находится дефлектор 2, разделяющий камеру сгорания на 2 части (испарение и дожег).

На дне камеры сгорания есть дренажное отверстие с винтом 6, необходимое для подачи перелитого масла (аварийный режим) в емкость перелива 7. Винт 6 частично перекрывает дренажное отверстие, ограничивая доступ «лишнего» воздуха.

Шток седла 5 через промежуточные элементы воздействует на топливный клапан, связанный с емкостью перелива 7.

Топливный бак - это емкость с краном и сетчатым фильтром.

Принцип действия

Горение масла происходит в тарелке 4. Пары разогретого масла обогащаются кислородом воздуха поступающего через отверстия камеры сгорания при наличии естественной тяги и догорают в верхней её части.

Чем сильнее тяга, тем активнее горение и наоборот.

Регулировка мощности производится регулятором тяги (поворотной заслонкой), расположенным на первом участке выхлопной трубы (комплектуется).

Топливоподача

Система топливоподачи основана на принципе поддержания постоянной массы тарелки в камере сгорания.

Топливный клапан настроен на массу соответствующую наполовину заполненной маслом тарелке.

В процессе работы масло в тарелке замещается несгоревшим осадком (шлаком). По достижении массы шлака близкого установленной массе, подача масла прекращается, и работа отопителя завершается.

Динамика

В начальный момент тарелка пуста, масло из топливного бака под воздействием силы тяжести через открытый топливный клапан и маслопровод 3 начинает поступать в тарелку. Когда масса масла достигнет установленной величины, клапан закроется.

В процессе горения масса топлива будет уменьшаться, что приведет к открыванию клапана и добавлению топлива. Процесс повторяется.

Штатное выключение сводится к прекращению подачи топлива (закрытию крана топливоподачи).

Для отключения отопителя в непредвиденных ситуациях вызванных переполнением тарелки существует система аварийного отключения.

Масло через край тарелки, через дренажное отверстие с винтом 6 начинает поступать в емкость перелива 7, расположенную под камерой сгорания. В свою очередь емкость перелива находится на взведенном механическом триггере, связанном с топливным клапаном.

При достижении определенной массы в емкости перелива триггер срабатывает, закрывая топливный клапан.

После устранения причины перелива и опорожнения емкости перелива триггер взводится вручную.

Рычаг триггера находится спереди под корпусом. На нем стоит емкость перелива. Рычаг прижат к корпусу – взведен. Опущен – перелив (открыт доступ к емкости перелива). Рядом под корпусом есть шток контроля топливного клапана.

Меры безопасности

Отопитель является высокотемпературным нагревательным прибором, требующим специальных противопожарных мер, направленных на безопасную работу прибора внутри помещения!

Особого внимания заслуживает устройство дымохода по помещению и прохода трубы сквозь потолочное перекрытие! Установка отопителя в помещении должна соответствовать тем требованиям пожаробезопасности, которым должно отвечать каждое конкретное помещение в связи с особенностью его пола, стен и потолочных перекрытий (капитальное, деревянное, металлическое и др.).

В целях противопожарной безопасности необходимо держать вокруг отопителя свободное пространство, не хранить вблизи горючие жидкости и материалы, не использовать решетку отопителя для сушки обуви, одежды, рукавиц и т.д. – это неизбежный источник пожара!

Внимание!

Камера сгорания отопителя имеет очень высокую температуру! Не прикасайтесь к работающему отопителю!

Порядок установки

Установка отопителя производится в удобном для обслуживания и установки дымохода месте, с соблюдением всех мер противопожарной безопасности.

При выборе места расположения также нужно учесть распределение тепла в помещении.

Для установки отопителя требуется ровная, горизонтальная площадка с негорючей поверхностью, размером не менее 900х900 мм. Отопитель устанавливается по «горизонту» регулировкой ножек, с применением «уровня». Это условие очень важно для корректной работы отопителя! Привязывать «уровень» к верхнему краю камеры сгорания.

- 1) Смонтируйте дымовую трубу (указано далее).
- 2) Установите топливный бак с удобной стороны и подключите шланг топливоподдачи к нижнему штуцеру спереди отопителя.
- 3) Установите в камеру сгорания седло и тарелку как показано на рис 2. Убедитесь в свободном симметричном вращении тарелки на штоке седла. Вставьте дефлектор и закройте крышку.
- 4) Задвиньте маслопровод до упора.

- 5) Заполните топливный бак.
- 6) Опустите рычаг аварийной остановки вниз (клапан закрыт). Рычаг находится спереди под отопителем.

Убедитесь, что рычаг не касается пола. Выньте банку (она должна быть сухой), установите ее обратно и поднимите рычаг к корпусу (он должен зафиксироваться).

Если рычаг не фиксируется, подогните язычок рычага.

Рычаг должен откидываться при массе перелитого топлива не более 100 грамм.

- 7) Проверти еще раз установку по «уровню».
- 8) Отопитель готов к работе.

Ёмкость перелива всегда должна быть пустой и сухой!

Это исключит неприятные запахи и ложное срабатывание.

Заливайте в бак отстоявшееся от воды и грязи топливо – это гарантия безотказной работы отопителя!

Требования по установке дымовой трубы

Установка дымовой трубы производится конкретно для каждого отдельного помещения.

Для рационального использования тепла, часть трубы целесообразно проложить внутри помещения, обеспечив защиту от случайного прикосновения и возгорания стен и потолочного перекрытия!

Протяженность трубы внутри помещения не должна превышать 5 метров. Угол наклона трубы должен быть не менее 45° (от горизонта)!

Общая высота трубы от отопителя до защитного грибка должна быть 4 - 10 метров, что необходимо для организации устойчивой тяги, обеспечивающей стабильную работу отопителя (чем выше, тем лучше).

На **рис. 1** схематически изображено устройство дымоотводящей системы:

1 - отопитель;

2 - тройник выхлопной с регулятором тяги и заглушкой;

3 - дымовая труба (не комплект);

4 - грибок защитный (не комплект)

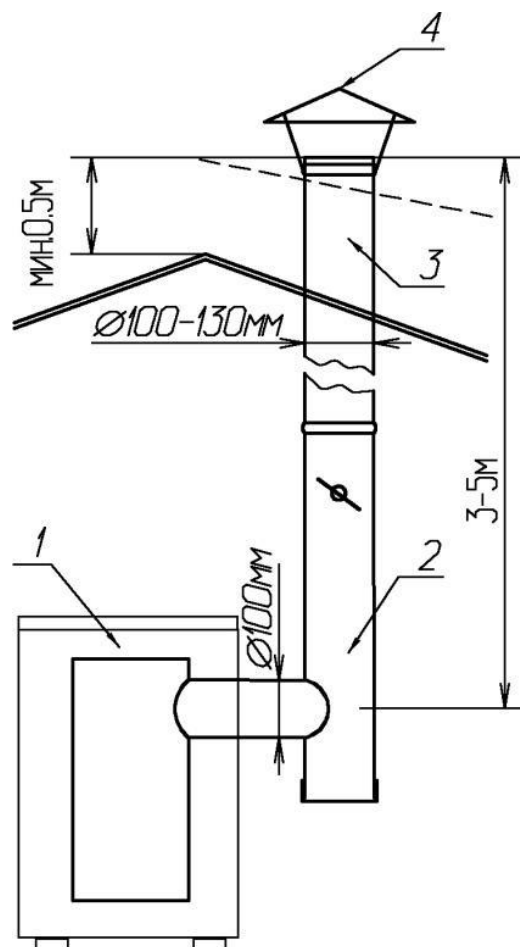


Рис. 1 Схема установки дымовой трубы

Тройник с регулятором тяги и заглушкой 2 предназначен для соединения отопителя 1 с дымовой трубой 3.

Заглушка тройника используется для сбора конденсата и сажи, открывает доступ для очистки трубы.

Регулятором тяги производится регулировка мощности отопителя 1.

Защитный грибок 4 необходим для предотвращения попадания дождя и снега в дымовую трубу 3. Также грибок предотвращает задувание ветра в трубу, которое может вызвать срыв пламени и погасание отопителя.

Важно (!) обеспечить подвижность соединения между регулятором тяги и выхлопной трубой (10–20мм) для компенсации терморасширения!

При правильно организованной дымоотводящей системе отопитель работает стабильно, ровно, без хлопков и выбросов. Камера сгорания равномерно разогрета, а в отверстиях крышки наблюдается свечение пламени. При слабой тяге работа отопителя сопровождается хлопками, выбросом дыма в отверстия камеры сгорания, вплоть до погасания отопителя (осадок на тарелке с запахом гудрона). Возможны и другие схемы дымоходов.

Запуск отопителя

Первый запуск сопровождается дымом от термокраски!

Запрещается! Розжиг отопителя при горячей тарелке!

Заливать в бак легковоспламеняющиеся жидкости (ацетон, бензин и др.)!

На максимальной тяге верхняя часть камеры сгорания разогревается до красна! Это нормально.

В целях бесперебойной работы избегать попадания в бак воды и охлаждающих жидкостей!

Перед запуском отопителя необходимо очистить камеру сгорания от продуктов горения. Для этого нужно:

- 1) Снять крышку 1 (рис.2), вынуть дефлектор 2, вытянуть маслопровод 3 и извлечь тарелку 4 с помощью ухвата и седло 5 с помощью скребка.
- 2) Очистить с помощью скребков и кисти все элементы, а так же стенки и дно камеры сгорания, и выходное отверстие маслопровода от шлака и сажи. Во время очистки дна пошевелить винт дренажного отверстия 6.
- 3) Собрать камеру сгорания в обратном порядке (кроме крышки), Крутануть тарелку с седлом, убеждаясь в свободном, симметричном вращении. (Задвинуть маслопровод!)
- 4) Открыть топливный кран на баке и убедиться, что топливо начало поступать на тарелку.
- 5) Смять, поджечь и бросить на тарелку $\frac{1}{4}$ газетного листа.
- 6) Осторожно вылить на газету 100-200г солярки.
- 7) Закрыть крышку.
- 8) Установить регулятор на максимальную тягу. Выход на режим 15-40 минут.
- 9) Изменение мощности осуществляется с помощью регулятора тяги. (Резко не закрывать!)

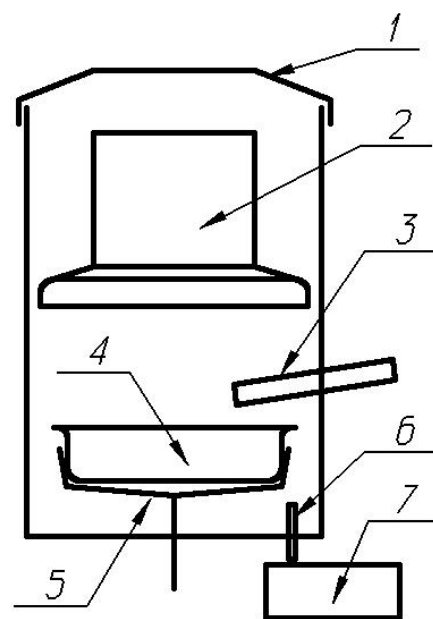


Рис. 2 Камера сгорания

Выключение отопителя

Закрывать топливный кран. Погасание через 10 -30 мин. (в зависимости от времени работы и состава топлива).

Аварийное выключение происходит автоматически после перелива тарелки и заполнения емкости перелива. Необходимо закрыть топливный кран, дождаться полного остывания отопителя, освободить емкость перелива и устранить причину перелива (смотри неисправности и методы их устранения).

ВАЖНО! Спереди по центру под корпусом отопителя находится шток контроля топливного клапана. Движение вверх - клапан закрыт, вниз - открыт. Рекомендуется 1-5 раз в сутки двигать его вверх – вниз до упора (очистка топливного клапана).

Ёмкость перелива находится на рычаге триггера, закрывающего топливный клапан. Рычаг расположен спереди слева под корпусом отопителя (язычок, слева от топливоподачи). Рычаг прижат к корпусу - клапан открыт, рычаг вниз – клапан закрыт, емкость перелива доступна для опорожнения (после полного остывания отопителя!)

Не оставлять отопитель надолго без присмотра!

Регламентные работы

Главное – налобный фонарик и перчатки!

К плановому регламенту относятся действия, описанные в разделе «Запуск отопителя».

Особое внимание заслуживает очистка тарелки. Поскольку подача топлива зависит от массы в тарелке, то неудаленный шлак будет замещать топливо и тем самым снижать время до плановой остановки отопителя!

Очистка маслопровода 3 (рис.2) может осложниться его полной закоксовкой. В этом случае нужно вынуть маслопровод, сняв с него шланг и пройти его сверлом 8 мм, лучше перфоратором.

Очистка топливного клапана может понадобиться при сбоях топливоподдачи (переливы, слабое горение). Нужно открутить крышку сверху клапана (расположен сзади) и выкрутить винт слива отстоя (снизу клапана), вынуть пружину. Через это отверстие приподнять шар отверткой и промыть все ДТ. Рычаг перелива вверху! Очистку топливного бака проводить по необходимости. Слив отстоя (вода, тосол) проводить винтом слива отстоя, на клапане (2 оборота).

Дно камеры сгорания необходимо постоянно чистить скребком и кистью, это избавит от аварийного выключения.

Шток седла нужно очищать от запекшегося масла, не травмируя шток.

Втулку штока (в дне камеры сгорания) чистить шомполом, обмотанным тканью, смоченной растворителем. Чистить на всю глубину, до упора (7см.). В упор не давить! Очищать после каждого аварийного отключения и ситуативно.

Перед началом отопительного сезона помимо основного нужно прочистить дымоход и боковые отверстия камеры сгорания. Очистку отверстий камеры проводить изнутри, сверлом диаметром 4 мм, зажатым в ручных тисках.

Возможные неисправности и способы их устранения

Неисправность	Причина	Способ устранения
Вялый розжиг, погасание	Плохая "растопка"	Для растопки используйте ДТ
	Закрыт регулятор тяги	Полностью открыть регулятор тяги
	Неисправности в системе дымохода (подсос воздуха, засорение труб или их неудачная геометрия)	Устранить неисправности или изменить конструкцию дымоотводящей системы
Слабое, нестабильное горение при полной тяге	"Тяжёлое" топливо с дизеля (очень редко)	Заменить или разбавить топливо
	Срыв тяги ветром	Установить на трубу "грибок" или дефлектор
	Неисправности в системе дымохода (подсос воздуха, засорение труб, неудачная геометрия труб)	Устранить неисправности или изменить конструкцию дымоотводящей системы
	Воздушная пробка в шланге топливоподачи	Пережать шланг со стороны трубки маслопровода и повторными нажатиями выдавить воздух в бак
	Засорилась трубка маслопровода	Прочистить трубку (смотрите регламентные работы)
	Залипание штока седла во втулке камеры сгорания	Подвигать шток контроля топливного клапана вверх-вниз
	Засорен заборник топливного бака	Промыть топливный бак
	Засорен топливный клапан	Промыть топливный клапан (смотри регламентные работы)
	Вода или антифриз в топливном баке	Слить отстой из топливного бака
Снижение мощности после нескольких часов работы	Образование корки на поверхности масла в тарелке	Разрушить корку шомполом диаметром 4-5мм через центральное отверстие крышки камеры сгорания
Самопроизвольное погасание отопителя	Кончилось топливо	Заправить топливный бак
	Тарелка полностью заполнена шлаком	Произвести плановую очистку отопителя
	Задувание сильным ветром	Установить на трубу

		"грибок" или дефлектор
Сильное горение, плохо поддающееся регулировке	Легколетучее топливо, в частности ДТ	Добавить тяжёлую фракцию или перекрыть нижний ряд отверстий камеры сгорания металлическим хомутом
Несгоревшее топливо в тарелке, на дне камеры, в ёмкости перелива, при "поддерживающем" режиме горения	Низкая температура в камере способствует образованию конденсата паров топлива	Увеличить температуру "поддерживающего" режима
Срабатывание аварийного переключения - "перелив"	Наклон тарелки больше допустимого	Установить отопитель по уровню, тарелка должна быть строго параллельно земле
	Залипание штока седла во втулке камеры сгорания, мусор между дном камеры сгорания и седлом, мешающий движению штока седла, неисправность топливного клапана	Аварийному выключению предшествует неприятный запах горелого масла, поэтому лучше сразу закрыть кран и проверить ёмкость перелива. Если появилось масло, то дождаться полного погасания и произвести стандартную очистку отопителя. Если в ёмкости перелива масла нет, то достаточно подвигать шток контроля клапана и продолжать работу. Если аварийное выключение произошло, то дождаться остывания и произвести очистку

Заливайте в бак отстоявшееся от воды и грязи топливо – это гарантия безотказной работы отопителя!

Важные нюансы эксплуатации

- * При установке дымовой трубы нужно исключить давление трубы (в том числе и терморасширение) на камеру сгорания, для этого:
 - если труба прямая и не прикреплена к стенкам, нужно подпереть дно тройника регулятора тяги.
 - если труба жестко прикреплена к стене, то нужно обеспечить подвижность соединения: тройник регулятора тяги – труба (не менее 20 мм). То есть при терморасширении трубы она не должна давить на печку, а должна скользить в месте соединения. Если диаметр трубы отличается от диаметра тройника более чем на 3 мм, то нужно заполнить зазор минватой и обернуть алюминиевым скотчем.
- * Перед подключением отопителя к трубе выкрутить ножки на 10 - 20 мм, для возможности дальнейшей регулировки.
- * После подключения отопителя к дымовой трубе, необходимо выставить его по уровню. Уровень располагать на верху корпуса (при снятой крышке) по двум диагоналям.
 - . * После очистки тарелки смазывайте ее жидким мылом или натирайте хозяйственным. Это значительно облегчит дальнейшую чистку!
- * Регулировку мощности проводить только регулятором тяги. Нельзя регулировать топливоподающим краном (открыт полностью). Регулировка краном приведет к преждевременному искривлению и прогоранию тарелки.
- * Слив отстоя можно осуществить через винт слива отстоя снизу клапана, отвернув его на 2 оборота (подставив емкость для слива).
- * При переливе, обязательно опорожните и вытрите насухо банку – это исключит неприятные запахи.
- * При появлении неприятного запаха во время работы, но не сработавшем переливе, иногда достаточно подвигать рычаг перелива вверх-вниз и осмотреть переливную банку.
- * Периодически двигая шток контроля клапана вверх - вниз, вы искусственно открываете и закрываете клапан, что является не лишним для нормальной работы системы.

Гарантийные обязательства

Гарантия на все отопители MULTEAT и оригинальное дополнительное оборудование к нему составляет 1 (один) год с момента приобретения.

Гарантийное обслуживание осуществляется при условии правильной установки и эксплуатации устройства, а также отсутствия внешних повреждений.

Гарантия не распространяется на изделие, претерпевшее любые изменения в конструкции устройства!

По вопросам гарантийного ремонта обращаться: +7 (495) 649-94-15
+7 (905) 945-24-20

Электронная почта: zakaz@multeat.pro

Наш сайт: www.multeat.pro